



Федеральное государственное бюджетное образовательное учреждение
высшего образования

САНКТ-ПЕТЕРБУРГСКИЙ ГОСУДАРСТВЕННЫЙ
АРХИТЕКТУРНО-СТРОИТЕЛЬНЫЙ УНИВЕРСИТЕТ

Кафедра водопользования и экологии

УТВЕРЖДАЮ
Начальник учебно-методического управления

«27» июня 2024 г.

ОРАЗОВАТЕЛЬНЫЙ КОМПОНЕНТ

РАБОЧАЯ ПРОГРАММА И ПРОМЕЖУТОЧНАЯ АТТЕСТАЦИЯ ДИСЦИПЛИНЫ

ВОДОСНАБЖЕНИЕ, КАНАЛИЗАЦИЯ, СТРОИТЕЛЬНЫЕ СИСТЕМЫ ОХРАНЫ ВОДНЫХ РЕСУРСОВ

согласно паспорту научной специальности: 2.1.4. Водоснабжение, канализация,
строительные системы охраны водных ресурсов

по группе научных специальностей: 2.1. Строительство и архитектура

Форма обучения – очная

Санкт-Петербург, 2024

1. Наименование дисциплины «Водоснабжение, канализация, строительные системы охраны водных ресурсов»

Цели и задачи дисциплины

Целями освоения дисциплины являются:

- 1) изучение фундаментальных основ устройства, разработки и взаимосвязи всех элементов систем водоснабжения и водоотведения населенных мест, и промышленных предприятий;
- 2) формирование у аспирантов знаний и умений применять полученные знания в научно-исследовательской деятельности в области технических наук и архитектуры, и преподавательской деятельности по образовательным программам высшего образования.

Задачами освоения дисциплины являются:

- 1) формирование навыков самостоятельной научно-исследовательской и педагогической деятельности;
- 2) углубленное изучение теоретических и фундаментальных основ устройства, разработки и взаимосвязи всех элементов систем водоснабжения и водоотведения населенных мест, и промышленных предприятий;
- 3) формирование компетенций, необходимых для успешной научно-педагогической работы в данной отрасли науки.

2. Планируемые результаты обучения по дисциплине (модулю)

Планируемые результаты обучения по дисциплине (модулю)	Наименование оценочного средства
Знать: основные законы естественнонаучных дисциплин, применяемые в области водоснабжения и водоотведения, методы организации проведения и оценки результатов экспериментальных исследований в области очистки и транспортировки природных и сточных вод с использованием новейших информационно-коммуникационных технологий, методы поиска научной и практической информации, методы физического и математического (компьютерного) моделирования.	тест, собеседование
Уметь: применять законы естественнонаучных дисциплин для решения задач в области водоснабжения и водоотведения, использовать методы организации проведения и оценки результатов экспериментальных исследований в области очистки и транспортировки природных и сточных вод с использованием новейших информационно-коммуникационных технологий, применять методы поиска научной и практической информации, применять методы физического и математического (компьютерного) моделирования.	тест, собеседование
Владеть: навыком применения законов естественнонаучных дисциплин для решения задач в области водоснабжения и водоотведения, навыком использования методов организации проведения и оценки результатов экспериментальных исследований в области очистки и транспортировки природных и сточных вод с использованием новейших информационно-коммуникационных технологий, навыком применения методов поиска научной и практической информации, навыком применения методов физического и математического (компьютерного) моделирования.	тест, собеседование

3. Указание места дисциплины (модуля) в структуре образовательной программы

3.1. Дисциплина «Водоснабжение, канализация, строительные системы охраны водных ресурсов» относится к образовательному компоненту учебного плана программы аспирантуры.

3.2. Для изучения данной дисциплины необходимы знания, умения и навыки, приобретенные при обучении по программам бакалавриата, специалитета и (или) магистратуры.

Требования к основным знаниям, умениям и владениям обучающихся:

Для освоения дисциплины «Водоснабжение, канализация, строительные системы охраны водных ресурсов» необходимо:

знать:

- нормативную, справочную и научную литературу;
- передовой отечественный и зарубежный опыт в области проектирования, строительства и эксплуатации систем водоснабжения и водоотведения;
- современные методы и технологии очистки природных и сточных вод;

уметь:

- произвести расчет и запроектировать все элементы систем водоснабжения и водоотведения населенного пункта;
- разработать варианты систем оборотного водоснабжения и водоотведения промышленного предприятия с целью оптимизации использования воды на производственные нужды;
- произвести анализ работы систем водоснабжения и водоотведения с целью выявления проблем, возникающих в процессе их эксплуатации;

владеть:

- методикой решения конкретных задач инженерной практики в области проектирования, строительства и эксплуатации систем водоснабжения и водоотведения;
- навыками организации и проведения исследования по оценке эффективности работы систем водоснабжения и водоотведения в целом и отдельных их элементов;
- навыками подготовки и проведения учебных занятий в интерактивной форме по основным образовательным программам высшего образования.

3.3. Перечень последующих учебных дисциплин, для которых необходимы знания, умения и навыки, формируемые данной дисциплиной: «Педагогическая практика», «Подготовка публикаций и (или) заявок на патенты на изобретения, полезные модели, промышленные образцы, селекционные достижения, свидетельства о государственной регистрации программ для электронных вычислительных машин, баз данных, топологий интегральных микросхем».

Освоение данной дисциплины обеспечивает возможность активного участия в международных образовательных программах, конференциях, симпозиумах, чтение специальной литературы и др.

4. Объем дисциплины в зачетных единицах с указанием количества академических или астрономических часов, выделенных на контактную работу обучающихся с преподавателем (по видам учебных занятий) и на самостоятельную работу обучающихся

Вид учебной деятельности		Часов	
		Всего	по семестрам
			3
Контактная работа (по учебным занятиям)		42	42
<i>в т. ч. лекции</i>		28	28
<i>практические занятия (ПЗ)</i>		14	14
<i>лабораторные занятия (ЛЗ)</i>		-	-
<i>др. виды аудиторных занятий</i>		-	-
Самостоятельная работа (СР)		138	138
Трудоемкость по дисциплине	часов:	180	180
	зач. ед:	5	5
Промежуточная аттестации по дисциплине	часов:	36	36
	зач. ед:	1	1
ИТОГО:		часов: 216	216
Общая трудоемкость		зач. ед: 6	6

5. Содержание дисциплины, структурированное по темам (разделам) с указанием отведенного на них количества академических или астрономических часов и видов учебных занятий

5.1. Тематический план дисциплины

№	Раздел дисциплины	Семестр	Контактная работа (по учебным занятиям)			СР	Всего
			Лекц.	ПЗ	ЛЗ		
1.	1-й раздел «Водоснабжение населенных мест»	3	8	6	-	46	60
1.1.	Водопотребление в населенных пунктах. Режим водопотребления, расчетные расходы. Системы водоснабжения.		2	2	-	14	18
1.2.	Сооружения для получения воды из поверхностных и подземных источников, типы и конструкции используемых сооружений и устройств, их оборудование.		2	2	-	16	20
1.3.	Подготовка воды для целей питьевого водоснабжения. Требования к качеству воды, основные методы, технологические схемы и сооружения, применяемые для получения воды требуемого качества.		4	2	-	16	22
2.	2-й раздел «Водоотведение населенных мест»		12	8	-	46	66
2.1.	Системы водоотведения населенных мест. Направления развития.	4	2	-	14	20	

2.2.	Методы очистки городских сточных вод, технологические схемы и конструкции используемых сооружений, установок, аппаратов и механизмов.		4	2	-	16	22
2.3.	Методы обработки илов и осадков сточных и природных вод, конструкции используемых сооружений, установок, аппаратов и механизмов.		4	4	-	16	24
3.	3-й раздел: «Водоснабжение и водоотведение промышленных предприятий»		8	-	-	46	54
3.1.	Основные системы производственного водоснабжения и водоотведения промышленных предприятий и комплексов		4	-	-	23	27
3.2.	Обработка производственных сточных вод		4	-	-	23	27
Форма промежуточной аттестации – Экзамен		36	-	-	-	-	36
Итого часов:		36	28	14	-	138	216

5.2. Содержание разделов дисциплины

1-й раздел: Водоснабжение населенных мест

1.1. Водопотребление в населенных пунктах. Режим водопотребления, расчетные расходы. Системы водоснабжения.

Роль воды в развитии общества. Водопотребление. Нормы расходования воды. Определение количества потребляемой воды в населенном пункте на различные нужды. Режим потребления воды. Коэффициенты суточной и часовой неравномерности. Определение расчетных суточных, часовых и секундных расходов.

Системы водоснабжения и режимы их работы. Роль регулирующих и запасных емкостей систем водоснабжения в обеспечении их надежности и экономичности. Расчет системы подачи и распределения воды. Устройство, оборудование.

Основные типы водопитателей (насосов), используемых в системах водоснабжения, их расходно-напорные характеристики.

1.2. Сооружения для получения воды из поверхностных и подземных источников, типы и конструкции используемых сооружений и устройств, их оборудование.

Сооружения для приема воды из поверхностных источников, водоприемники берегового и руслового типов, плавучие и другие водоприемники. Мероприятия по рыбозащите, борьбе с ледовыми помехами.

Сооружения для приема подземных вод. Водозаборные скважины и шахтные колодцы. Фильтры водозаборных скважин. Горизонтальные и лучевые водозаборы, каптаж ключей, водоподъемное оборудование. Восстановление дебита скважин и шахтных колодцев. Восполнение запасов подземных вод.

Мероприятия по защите поверхностных и подземных вод от загрязнения.

1.3. Подготовка воды для целей питьевого водоснабжения. Требования к качеству воды, основные методы, технологические схемы и сооружения, применяемые для получения воды требуемого качества.

Основные показатели качества природных вод, требования к качеству воды, используемой для хозяйственно-питьевого и промышленного водоснабжения, обоснование принципиальных схем комплексов водоподготовительных сооружений.

Основные технологические процессы и методы обработки воды. Технологические схемы улучшения качества воды, их классификация. Основные критерии для выбора технологической схемы и состава сооружений.

Коагулирование примесей воды, коагулянты и флокулянты, физико-химические и технологические основы очистки воды коагулированием. Дозаторы коагулянтов, комплексы смешения и хлопьеобразования.

Грязеёмкие сооружения для удаления примесей из воды: отстойники, осветлители с взвешенным осадком, флотаторы.

Закономерности осаждения взвесей в воде. Горизонтальные, вертикальные, радиальные отстойники. Тонкослойное отстаивание воды.

Осветление воды в слое взвешенного осадка. Удаление примесей воды напорной флотацией.

Сооружения для финишного (практически полного) удаления примесей из воды: зернистые и мембранные фильтры. Конструкции и расчет фильтров скорых, медленных, префильтров. Фильтрующие материалы. Контактные осветлители.

Удаление из воды примесей мембранной микро- и ультрафильтрацией. Аппаратурное оформление установок.

Обеззараживание воды. Хлорирование воды, озонирование, ультрафиолетовое облучение и другие способы обеззараживания воды.

Устранение привкусов и запахов воды окислением, сорбцией и совместным окислением, и сорбцией.

Основные методы и оборудование для удаления из воды железа и марганца.

2-й раздел: Водоотведение населенных мест

2.1. Системы водоотведения населенных мест. Направления развития.

Системы и схемы водоотведения населенных мест: общесплавная, раздельная полная и неполная, комбинированная.

Теоретические основы и особенности гидравлического расчета сетей и сооружений водоотведения.

Современные подходы и методы определения расходов и объемов сточных вод.

Гидравлический расчет сетей водоотведения различных систем.

Оценка надежности сетей и сооружений систем водоотведения. Методы повышения надежности канализационной сети путем дублирования и кольцевания коллекторов.

2.2. Методы очистки городских сточных вод, технологические схемы и конструкции используемых сооружений, установок, аппаратов и механизмов.

Необходимая степень очистки сточных вод. Процессы смешения и разбавления в водоемах. Выпуски сточных вод.

Характеристика поверхностных водоисточников, их классификация по гидрохимическому и гидробиологическому режиму. Правила охраны водоемов от загрязнения.

Смешение сточных вод при спуске их в реки, озера, водохранилища. Определение необходимой степени очистки сточных вод по консервативным и неконсервативным примесям.

Изучение условий выпуска сточных вод в водоемы при перманентном загрязнении их во времени. Разработка нормативов качества очищенной воды при групповом водопользовании.

Теоретические основы механической очистки сточных вод и методы расчета сооружений. Технологические схемы, сооружения и оборудование.

Теоретические основы биологической очистки сточных вод и методы расчета сооружений биологической очистки. Технологические схемы, сооружения и оборудование.

Доочистка сточных вод от взвешенных веществ фильтрованием через зернистые загрузки и мембраны. Методы доочистки сточных вод растворенных органических соединений, азота и фосфора.

Методы обеззараживания (дезинфекции) сточных вод. Применение сильных окислителей – хлора и озона для дезинфекции сточных вод. Устройство и схема работы озонаторных установок. Получение гипохлорита натрия с применением электролиза поваренной соли. УФ обеззараживание сточных вод.

2.3. Методы обработки илов и осадков сточных и природных вод, конструкции используемых сооружений, установок, аппаратов и механизмов.

Теоретические основы и подходы к обработке осадка и утилизация осадков сточных вод. Методы и конструкции сооружений.

Методы обеззараживания осадков. Анаэробное сбраживание осадков. Метантенки, их конструкции, режимы работы.

Обеззараживание осадков на фильтр-прессах, центрифугах и сепараторах.

Сушка, сжигание и использование осадков.

3-й раздел: Водоснабжение и водоотведение промышленных предприятий.

3.1. Основные системы производственного водоснабжения и водоотведения промышленных предприятий и комплексов.

Роль воды в осуществлении технологических процессов. Основные категории потребления воды. Требования к качеству воды, расходы и режим водопотребления, требуемые напоры, надежность.

Технико-экономическое обоснование требований к количеству и качеству воды, расходуемой на производственные нужды.

Особенности систем оборотного водоснабжения. Охлаждающие устройства оборотных систем водоснабжения промышленных предприятий. Последовательное использование воды в производстве.

Замкнутые системы водного хозяйства промышленных комплексов и промышленных предприятий, работающих по безотходной или малоотходной технологии. Особенности создания замкнутых систем. Технико-экономическое обоснование внедрения замкнутых систем водного хозяйства предприятий и промышленных узлов. Опыт создания замкнутых систем водного хозяйства всего промышленного предприятия.

3.2. Обработка производственных сточных вод.

Механическая, химическая, физико-химическая и биологическая очистка производственных сточных вод на локальных очистных сооружениях с целью создания замкнутых систем цехов, предприятий и комплексов.

Механическая очистка производственных сточных вод: процеживание, отстаивание, жиросепарация, выделение смол и масел, разделение в центрифужном поле, фильтрование, гиперфильтрация.

Химическая очистка производственных сточных вод: окисление, электрохимическое окисление, озонирование, нейтрализация.

Физико-химическая очистка производственных сточных вод: коагуляция, флокуляция, экстракционные способы очистки, сорбционные способы очистки, флотация, эвапорация, ионный обмен.

Биологическая очистка производственных сточных вод.

Методы и сооружения доочистки городских сточных вод от взвешенных веществ, растворенных органических соединений, азота, фосфора с целью их использования в замкнутых системах водного хозяйства промышленных предприятий. Дезинфекция сточных вод.

5.3. Практические занятия

№ п/п	№ раздела дисциплины	Наименование практических занятий	Всего часов
1-й раздел «Водоснабжение населенных мест»			
1	1.1	Расчет кольцевых водопроводных сетей	2
2	1.2.	Фильтры водозаборных скважин	2
3	1.3.	Разработка высотно-технологических схем водопроводных очистных сооружений	2
2-й раздел «Водоотведение населенных мест»			
4	2.1.	Расчет общесплавной системы водоотведения	2
5	2.2.	Разработка комплекса канализационных очистных сооружений населенного пункта	2
6	2.3.	Метантенки, их конструкции, режимы работы	4

5.4. Лабораторный практикум – не предусмотрено.

5.5. Самостоятельная работа

№ п/п	№ раздела дисциплины	Вид самостоятельной работы	Всего часов
1-й раздел «Водоснабжение населенных мест»			
1	1.1	Проработка теоретического материала по конспектам лекций и рекомендуемой учебной литературе. Подготовка к докладам.	14
2	1.2.	Проработка теоретического материала по конспектам лекций и рекомендуемой учебной литературе. Подготовка рефератов.	16
3	1.3.	Проработка теоретического материала по конспектам лекций и рекомендуемой учебной литературе. Подготовка к докладам.	16
2-й раздел «Водоотведение населенных мест»			
4	2.1.	Проработка теоретического материала по конспектам лекций и рекомендуемой учебной литературе. Подготовка рефератов.	14
5	2.2.	Проработка теоретического материала по конспектам лекций и рекомендуемой учебной литературе. Подготовка к докладам.	16
6	2.3.	Проработка теоретического материала по конспектам лекций и рекомендуемой учебной литературе. Подготовка рефератов.	16
3-й раздел «Водоснабжение и водоотведение промышленных предприятий»			
7	3.1.	Проработка теоретического материала по конспектам лекций и рекомендуемой учебной литературе. Подготовка рефератов.	23
8	3.2.	Проработка теоретического материала по конспектам лекций и рекомендуемой учебной литературе. Подготовка к докладам.	23

6. Перечень учебно-методического обеспечения для самостоятельной работы обучающихся по дисциплине

1. Рабочая программа по дисциплине.
2. Конспекты лекций по дисциплине.
4. Перечень вопросов промежуточной аттестации.
5. Проверочные тесты по дисциплине.
6. Презентации по дисциплине.
7. Образовательные фильмы о современных технологиях проектирования, строительства и эксплуатации систем водоснабжения и водоотведения.
8. Учебно-методическое обеспечение дисциплины размещено в LMS Moodle.

7. Фонд оценочных средств для проведения промежуточной/текущей и промежуточной аттестации обучающихся по дисциплине

ФОС обеспечивает объективный контроль достижения всех результатов обучения, запланированных для дисциплины.

ФОС включает в себя:

- перечень контролируемых разделов дисциплины с указанием результатов обучения;
- типовые контрольные задания или иные материалы, необходимые для оценки знаний, умений и навыков и (или) опыта деятельности, характеризующих этапы формирования результатов обучения и обеспечивающих достижение планируемых результатов освоения образовательной программы;
- методические материалы, определяющие процедуры оценивания знаний, умений, навыков и (или) опыта деятельности, характеризующих этапы формирования компетенций.

7.1. Перечень контролируемых разделов дисциплины с указанием результатов обучения

№ п/п	Контролируемые разделы дисциплины	Результаты обучения
1-й раздел «Водоснабжение населенных мест»		
1.	1.1. Водопотребление в населенных пунктах. Режим водопотребления, расчетные расходы. Системы водоснабжения.	<p>Знать: основные законы естественнонаучных дисциплин, применяемые в системах водоснабжения населенных пунктов, методы организации проведения и оценки результатов экспериментальных исследований в области систем водоснабжения населенных пунктов с использованием новейших информационно-коммуникационных технологий, методы поиска научной и практической информации по проблемам в сфере водоснабжения населенных пунктов, методы физического и математического (компьютерного) моделирования задач в области водоснабжения населенных пунктов.</p> <p>Уметь: использовать основные законы естественнонаучных дисциплин, применяемые в системах водоснабжения населенных пунктов, использовать методы организации проведения и оценки результатов экспериментальных исследований в области систем водоснабжения населенных пунктов с использованием новейших информационно-коммуникационных технологий, использовать методы поиска научной и практической информации по проблемам в сфере водоснабжения населенных пунктов, использовать методы физического и математического (компьютерного) моделирования задач в области водоснабжения населенных пунктов.</p> <p>Владеть: навыком использования основных законов естественнонаучных дисциплин, применяемых в системах водоснабжения населенных пунктов, навыком использования методов организации проведения и оценки результатов экспериментальных исследований в области систем водоснабжения населенных пунктов с использованием новейших информационно-коммуникационных технологий, навыком использования методов поиска научной и практической информации по проблемам в сфере водоснабжения населенных пунктов, навыком использования методов физического и математического (компьютерного) моделирования задач в области водоснабжения населенных пунктов.</p>

2.	<p>1.2. Сооружения для получения воды из поверхностных и подземных источников, типы и конструкции используемых сооружений и устройств, их оборудование.</p>	<p>Знать: основные законы естественнонаучных дисциплин, применяемые в работе сооружений для получения воды из поверхностных и подземных источников, методы организации проведения и оценки результатов экспериментальных исследований в области водозаборов с использованием новейших информационно-коммуникационных технологий, методы поиска научной и практической информации по проблемам в сфере проектирования, строительства и функционирования водозаборов, методы физического и математического (компьютерного) моделирования задач в области функционирования водозаборов.</p> <p>Уметь: использовать основные законы естественнонаучных дисциплин, применяемые в работе сооружений для получения воды из поверхностных и подземных источников, использовать методы организации проведения и оценки результатов экспериментальных исследований в области водозаборов с использованием новейших информационно-коммуникационных технологий, использовать методы поиска научной и практической информации по проблемам в сфере проектирования, строительства и функционирования водозаборов, использовать методы физического и математического (компьютерного) моделирования задач в области функционирования водозаборов.</p> <p>Владеть: навыком использования основных законов естественнонаучных дисциплин, применяемых в работе сооружений для получения воды из поверхностных и подземных источников, навыком использования методов организации проведения и оценки результатов экспериментальных исследований в области водозаборов с использованием новейших информационно-коммуникационных технологий, навыком использования методов поиска научной и практической информации по проблемам в сфере проектирования, строительства и функционирования водозаборов, навыком использования методов физического и математического (компьютерного) моделирования задач в области функционирования водозаборов.</p>
3.	<p>1.3. Подготовка воды для целей питьевого водоснабжения. Требования к качеству воды, основные методы, технологические схемы и сооружения, применяемые для получения воды требуемого качества.</p>	<p>Знать: основные законы естественнонаучных дисциплин, применяемые в работе сооружений для водоподготовки, методы организации проведения и оценки результатов экспериментальных исследований в области сооружений водоподготовки с использованием новейших информационно-коммуникационных технологий, методы поиска научной и практической информации по проблемам в сфере проектирования, строительства и функционирования сооружений водоподготовки, методы физического и математического (компьютерного) моделирования задач в области функционирования сооружений водоподготовки.</p> <p>Уметь: использовать основные законы естественнонаучных дисциплин, применяемые в работе сооружений для водоподготовки, использовать методы организации проведения и оценки результатов экспериментальных исследований в</p>

		<p>области сооружений водоподготовки с использованием новейших информационно-коммуникационных технологий, использовать методы поиска научной и практической информации по проблемам в сфере проектирования, строительства и функционирования сооружений водоподготовки, использовать методы физического и математического (компьютерного) моделирования задач в области функционирования сооружений водоподготовки.</p> <p>Владеть: навыком использования основных законов естественнонаучных дисциплин, применяемых в работе сооружений для водоподготовки, навыком использования методов организации проведения и оценки результатов экспериментальных исследований в области сооружений водоподготовки с использованием новейших информационно-коммуникационных технологий, навыком использования методов поиска научной и практической информации по проблемам в сфере проектирования, строительства и функционирования сооружений водоподготовки, навыком использования методов физического и математического (компьютерного) моделирования задач в области функционирования сооружений водоподготовки.</p>
2-й раздел «Водоотведение населенных мест»		
4.	2.1. Системы водоотведения населенных мест. Направления развития.	<p>Знать: основные законы естественнонаучных дисциплин, применяемые в системах водоотведения населенных пунктов, методы организации проведения и оценки результатов экспериментальных исследований в области систем водоотведения населенных пунктов с использованием новейших информационно-коммуникационных технологий, методы поиска научной и практической информации по проблемам в сфере водоотведения населенных пунктов, методы физического и математического (компьютерного) моделирования задач в области водоотведения населенных пунктов.</p> <p>Уметь: использовать основные законы естественнонаучных дисциплин, применяемые в системах водоотведения населенных пунктов, использовать методы организации проведения и оценки результатов экспериментальных исследований в области систем водоотведения населенных пунктов с использованием новейших информационно-коммуникационных технологий, использовать методы поиска научной и практической информации по проблемам в сфере водоотведения населенных пунктов, использовать методы физического и математического (компьютерного) моделирования задач в области водоотведения населенных пунктов.</p> <p>Владеть: навыком использования основных законов естественнонаучных дисциплин, применяемых в системах водоотведения населенных пунктов, навыком использования методов организации проведения и оценки результатов экспериментальных исследований в области систем водоотведения населенных пунктов с использованием новейших информационно-коммуникационных технологий, навыком использования методов поиска научной и практической информации по проблемам в сфере водоотведения населенных</p>

		пунктов, навыком использования методов физического и математического (компьютерного) моделирования задач в области водоотведения населенных пунктов.
5.	2.2. Методы очистки городских сточных вод, технологические схемы и конструкции используемых сооружений, установок, аппаратов и механизмов.	<p>Знать: основные законы естественнонаучных дисциплин, применяемые в работе сооружений для очистки сточных вод, методы организации проведения и оценки результатов экспериментальных исследований в области сооружений для очистки сточных вод с использованием новейших информационно-коммуникационных технологий, методы поиска научной и практической информации по проблемам в сфере проектирования, строительства и функционирования сооружений для очистки сточных вод, методы физического и математического (компьютерного) моделирования задач в области функционирования сооружений для очистки сточных вод.</p> <p>Уметь: использовать основные законы естественнонаучных дисциплин, применяемые в работе сооружений для очистки сточных вод, использовать методы организации проведения и оценки результатов экспериментальных исследований в области сооружений для очистки сточных вод с использованием новейших информационно-коммуникационных технологий, использовать методы поиска научной и практической информации по проблемам в сфере проектирования, строительства и функционирования сооружений для очистки сточных вод, использовать методы физического и математического (компьютерного) моделирования задач в области функционирования сооружений для очистки сточных вод.</p> <p>Владеть: навыком использования основных законов естественнонаучных дисциплин, применяемых в работе сооружений для очистки сточных вод, навыком использования методов организации проведения и оценки результатов экспериментальных исследований в области сооружений для очистки сточных вод с использованием новейших информационно-коммуникационных технологий, навыком использования методов поиска научной и практической информации по проблемам в сфере проектирования, строительства и функционирования сооружений для очистки сточных вод, навыком использования методов физического и математического (компьютерного) моделирования задач в области функционирования сооружений для очистки сточных вод.</p>
6.	2.3. Методы обработки илов и осадков сточных и природных вод, конструкции используемых сооружений, установок, аппаратов и механизмов.	Знать: основные законы естественнонаучных дисциплин, применяемые в работе сооружений для обработки илов и осадков сточных и природных вод, методы организации проведения и оценки результатов экспериментальных исследований в области сооружений для обработки илов и осадков сточных и природных вод с использованием новейших информационно-коммуникационных технологий, методы поиска научной и практической информации по проблемам в сфере проектирования, строительства и функционирования сооружений для обработки илов и осадков сточных и природных

		<p>вод, методы физического и математического (компьютерного) моделирования задач в области функционирования сооружений для обработки илов и осадков сточных и природных вод.</p> <p>Уметь: использовать основные законы естественнонаучных дисциплин, применяемые в работе сооружений для обработки илов и осадков сточных и природных вод, использовать методы организации проведения и оценки результатов экспериментальных исследований в области сооружений для обработки илов и осадков сточных и природных вод с использованием новейших информационно-коммуникационных технологий, использовать методы поиска научной и практической информации по проблемам в сфере проектирования, строительства и функционирования сооружений для обработки илов и осадков сточных и природных вод, использовать методы физического и математического (компьютерного) моделирования задач в области функционирования сооружений для обработки илов и осадков сточных и природных вод.</p> <p>Владеть: навыком использования основных законов естественнонаучных дисциплин, применяемых в работе сооружений для обработки илов и осадков сточных и природных вод, навыком использования методов организации проведения и оценки результатов экспериментальных исследований в области сооружений для обработки илов и осадков сточных и природных вод с использованием новейших информационно-коммуникационных технологий, навыком использования методов поиска научной и практической информации по проблемам в сфере проектирования, строительства и функционирования сооружений для обработки илов и осадков сточных и природных вод, навыком использования методов физического и математического (компьютерного) моделирования задач в области функционирования сооружений для обработки илов и осадков сточных и природных вод.</p>
3-й раздел «Водоснабжение и водоотведение промышленных предприятий»		
7.	3.1. Основные системы производственного водоснабжения и водоотведения промышленных предприятий и комплексов	<p>Знать: основные законы естественнонаучных дисциплин, применяемые в системах водоснабжения и водоотведения промышленных предприятий, методы организации проведения и оценки результатов экспериментальных исследований в области систем водоснабжения и водоотведения промышленных предприятий с использованием новейших информационно-коммуникационных технологий, методы поиска научной и практической информации по проблемам в сфере водоснабжения и водоотведения промышленных предприятий, методы физического и математического (компьютерного) моделирования задач в области водоснабжения и водоотведения промышленных предприятий.</p> <p>Уметь: использовать основные законы естественнонаучных дисциплин, применяемые в системах водоснабжения и водоотведения промышленных предприятий, использовать методы организации проведения и оценки результатов экспериментальных исследований в области систем водоснабжения и водоотведения промышленных предприятий с</p>

		<p>использованием новейших информационно-коммуникационных технологий, использовать методы поиска научной и практической информации по проблемам в сфере водоснабжения и водоотведения промышленного предприятия, использовать методы физического и математического (компьютерного) моделирования задач в области водоснабжения и водоотведения промышленного предприятия.</p> <p>Владеть: навыком использования основных законов естественнонаучных дисциплин, применяемых в системах водоснабжения и водоотведения промышленного предприятия, навыком использования методов организации проведения и оценки результатов экспериментальных исследований в области систем водоснабжения и водоотведения промышленных предприятий с использованием новейших информационно-коммуникационных технологий, навыком использования методов поиска научной и практической информации по проблемам в сфере водоснабжения и водоотведения промышленных предприятий, навыком использования методов физического и математического (компьютерного) моделирования задач в области водоснабжения и водоотведения промышленных предприятий.</p>
8.	3.2. Обработка производственных сточных вод	<p>Знать: основные законы естественнонаучных дисциплин, применяемые в работе сооружений для очистки производственных сточных вод, методы организации проведения и оценки результатов экспериментальных исследований в области сооружений для очистки производственных сточных вод с использованием новейших информационно-коммуникационных технологий, методы поиска научной и практической информации по проблемам в сфере проектирования, строительства и функционирования сооружений для очистки производственных сточных вод, методы физического и математического (компьютерного) моделирования задач в области функционирования сооружений для очистки производственных сточных вод.</p> <p>Уметь: использовать основные законы естественнонаучных дисциплин, применяемые в работе сооружений для очистки производственных сточных вод, использовать методы организации проведения и оценки результатов экспериментальных исследований в области сооружений для очистки производственных сточных вод с использованием новейших информационно-коммуникационных технологий, использовать методы поиска научной и практической информации по проблемам в сфере проектирования, строительства и функционирования сооружений для очистки производственных сточных вод, использовать методы физического и математического (компьютерного) моделирования задач в области функционирования сооружений для очистки производственных сточных вод.</p> <p>Владеть: навыком использования основных законов естественнонаучных дисциплин, применяемых в работе сооружений для очистки производственных сточных вод, навыком использования методов организации проведения и</p>

		оценки результатов экспериментальных исследований в области сооружений для очистки производственных сточных вод с использованием новейших информационно-коммуникационных технологий, навыком использования методов поиска научной и практической информации по проблемам в сфере проектирования, строительства и функционирования сооружений для очистки производственных сточных вод, навыком использования методов физического и математического (компьютерного) моделирования задач в области функционирования сооружений для очистки производственных сточных вод.
--	--	--

7.2. Описание показателей и критериев оценивания компетенций на различных этапах их формирования, описание шкал оценивания

7.2.1.

Оценка «отлично»

- систематизированные, глубокие и полные знания по всем разделам дисциплины, а также по основным вопросам, выходящим за пределы учебной программы;
- точное использование научной терминологии, систематически грамотное и логически правильное изложение ответа на вопросы;
- безупречное владение инструментарием учебной дисциплины, умение его эффективно использовать в постановке научных и практических задач;
- выраженная способность самостоятельно и творчески решать сложные проблемы и нестандартные ситуации;
- полное и глубокое усвоение основной и дополнительной литературы, рекомендованной рабочей программой по дисциплине;
- умение ориентироваться в теориях, концепциях и направлениях дисциплины и давать им критическую оценку, используя научные достижения других дисциплин;
- творческая самостоятельная работа на практических/семинарских/лабораторных занятиях, активное участие в групповых обсуждениях, высокий уровень культуры исполнения заданий;
- высокий уровень сформированности заявленных в рабочей программе результатов обучения.

Оценка «хорошо»

- достаточно полные и систематизированные знания по дисциплине;
- умение ориентироваться в основных теориях, концепциях и направлениях дисциплины и давать им критическую оценку;
- использование научной терминологии, лингвистически и логически правильное изложение ответа на вопросы, умение делать обоснованные выводы;
- владение инструментарием по дисциплине, умение его использовать в постановке и решении научных и профессиональных задач;
- усвоение основной и дополнительной литературы, рекомендованной рабочей программой по дисциплине;
- самостоятельная работа на практических занятиях, участие в групповых обсуждениях, высокий уровень культуры исполнения заданий;
- средний уровень сформированности заявленных в рабочей программе результатов обучения.

Оценка «удовлетворительно»

- достаточный минимальный объем знаний по дисциплине;

- усвоение основной литературы, рекомендованной рабочей программой;
- умение ориентироваться в основных теориях, концепциях и направлениях по дисциплине и давать им оценку;
- использование научной терминологии, стилистическое и логическое изложение ответа на вопросы, умение делать выводы без существенных ошибок;
- владение инструментарием учебной дисциплины, умение его использовать в решении типовых задач;
- умение под руководством преподавателя решать стандартные задачи;
- работа под руководством преподавателя на практических занятиях, допустимый уровень культуры исполнения заданий
- достаточный минимальный уровень сформированности заявленных в рабочей программе результатов обучения.

Оценка «неудовлетворительно»

- фрагментарные знания по дисциплине;
- отказ от ответа (выполнения письменной работы);
- знание отдельных источников, рекомендованных рабочей программой по дисциплине;
- неумение использовать научную терминологию;
- наличие грубых ошибок;
- низкий уровень культуры исполнения заданий;
- низкий уровень сформированности заявленных в рабочей программе результатов обучения.

7.2.2.

Шкала оценивания

Количество правильных ответов, %	Оценка
до 50	«неудовлетворительно», «не зачтено»
от 51 до 65	«удовлетворительно», «зачтено»
от 66 до 85	«хорошо», «зачтено»
от 86	«отлично», «зачтено»

7.3. Типовые контрольные задания или иные материалы текущей аттестации, необходимые для оценки знаний, умений и навыков и (или) опыта деятельности, характеризующих этапы формирования результатов обучения и обеспечивающих достижение планируемых результатов освоения образовательной программы

Эссе (рефераты, доклады, сообщения)

Темы докладов

1-й раздел: Водоснабжение населенных мест

1. Роль воды в развитии общества.
2. Мероприятия по защите поверхностных и подземных вод от загрязнения.
3. Основные технологические процессы и методы обработки воды.
4. Основные критерии для выбора технологической схемы и состава сооружений.
5. Охрана и контроль качества вод природных источников.
6. Восполнение запасов подземных вод.

2-й раздел: Водоотведение населенных мест

1. Оценка надежности сетей и сооружений систем водоотведения.
2. Правила охраны водоемов от загрязнения.

3. Теоретические основы механической очистки сточных вод.
4. Теоретические основы биологической очистки сточных вод.
5. Методы обеззараживания (дезинфекции) сточных вод.
6. Теоретические основы и подходы к обработке и утилизации осадка.

3-й раздел: Водоснабжение и водоотведение промышленных предприятий

1. Особенности систем оборотного водоснабжения.
2. Особенности создания замкнутых систем.
3. Методы очистки производственных сточных вод.
4. Схемы очистных установок, эффективность работы.
5. Условия сброса сточных вод в водоемы.

Тестовые задания

1-й раздел: Водоснабжение населенных мест

1. Определите воду, которая по всем указанным показателям соответствует требованиям СанПиН:

- а) $M = 1,0$ мг/л, $\text{Ц} = 5$ град, Запах: 3 балла
- б) $M = 2,0$ мг/л, $\text{Ц} = 15$ град., Запах: 0 баллов
- в) $M = 1,5$ мг/л, $\text{Ц} = 19$ град, Запах: 2 балла
- г) $M = 1,0$ мг/л, $\text{Ц} = 37$ град, Запах: 1 балл

2. Выберите правильный порядок расстановки примесей воды по размеру, начиная от более крупных.

- а) Суспензии и эмульсии > Коллоидно-растворенные вещества > Молекулярно-растворенные вещества > Вещества, диссоциированные на ионы
- б) Коллоидно-растворенные вещества > Суспензии и эмульсии > Молекулярно-растворенные вещества > Вещества, диссоциированные на ионы
- в) Суспензии и эмульсии > Молекулярно-растворенные вещества > Коллоидно-растворенные вещества > Вещества, диссоциированные на ионы
- г) Коллоидно-растворенные вещества > Вещества, диссоциированные на ионы > Молекулярно-растворенные вещества > Суспензии и эмульсии

3. Щелочностью воды называется:

- а) сумма концентраций катионов Ca^{2+} и Mg^{2+}
- б) общее содержание веществ, обуславливающих при диссоциации или в результате гидролиза повышенную концентрации ионов OH^-
- в) загрязненность воды органическими веществами
- г) суммарное количество нелетучих веществ, присутствующих в воде в коллоидном и молекулярно-дисперсном состоянии
- е) концентрация кремниевой кислоты в пересчете на двуокись кремния, находящуюся в исходной воде

4. Сухим остатком называется:

- а) сумма концентраций катионов Ca^{2+} и Mg^{2+}
- б) общее содержание веществ, обуславливающих при диссоциации или в результате гидролиза повышенной концентрации ионов OH^-
- в) загрязненность воды органическими веществами
- г) суммарное количество нелетучих веществ, присутствующих в воде в коллоидном и молекулярно-дисперсном состоянии
- д) концентрация кремниевой кислоты в пересчете на двуокись кремния, находящуюся в исходной воде

5. Что такое время защитного действия загрузки?
а) 5 мин для любого скорого фильтра
б) время, в течение которого данная загрузка осветляет воду до значения мутности в фильтрате – 2 мг/л
в) время, в течение которого данная загрузка способна осветлять воду до заданных параметров
г) время, в течение которого обеспечивается обратная водяная промывка скорого фильтра.

6. Для дозирования какого реагента предназначен ДИМБА?

- а) известковое молоко
- б) раствор коагулянта
- в) раствор гипохлорита натрия
- г) аммиачная вода

7. Плоское днище и скребковые механизмы – это соответствует:

- а) горизонтальным отстойникам, работающим без коагуляции взвеси
- б) горизонтальным отстойникам, работающим с коагуляцией взвеси
- в) контактными осветлителями КО-1
- г) контактными осветлителями КО-3

8. При очень большой мутности источника водоснабжения (более 1500 мг/л) что предусматривается в дополнение к двухступенчатым схемам ГО+СФ / ОВО+СФ?

- а) установка микрофильтров
- б) радиальные / вертикальные отстойники
- в) обязательно преозонирование (озонаторная + контактный резервуар)
- г) установка барабанных сеток

9. Какая из указанных фильтрующих загрузок не является инертной?

- а) кварцевый песок,
- б) дробленый антрацит,
- в) керамзит
- г) дробленый мрамор

10. Укажите верный диапазон возможных скоростей фильтрования скорых фильтров

- а) $V = 0,1 - 0,2$ м/ч ;
- б) $V = 0,1 - 0,2$ м/с ;
- в) $V = 5 - 12$ м/ч ;
- г) $V = 5 - 12$ м/с

11. Важным параметром фильтрующей загрузки является межзерновая пористость. Большая пористость означает:

- а) меньше гидравлическое сопротивление загрузки => больше грязеемкость
- б) больше гидравлическое сопротивление загрузки => больше грязеемкость
- в) меньше гидравлическое сопротивление загрузки => меньше грязеемкость
- г) больше гидравлическое сопротивление загрузки => меньше грязеемкость

12. Из какого материала устраиваются поддерживающие слои скорых фильтров?

- а) щебень или гравий;
- б) пенополистирол;
- в) мраморная крошка;

г) кварцевый песок

13. Какое из условий устойчивой работы осветлителя со взвешенным осадком является лишним:

- а) отсутствие в поступающей воде пузырьков воздуха;
- б) хорошее распределение воды по площади;
- в) мутность поступающей воды на осветлитель - не более 200 мг/л
- г) постоянная производительность (изменение не более 10% в час);
- д) постоянная температура (изменение не более 1 °С в час).

14. На рисунке ниже представлен смесительный комплекс. В целях эффективного хлопьеобразования по мере движения жидкости слева направо к отстойнику, интенсивность перемешивания должна:

- а) не меняться
- б) возрастать
- в) снижаться

15. Которое вещество из перечисленных не является окислителем:

- а) озон
- б) хлор
- в) перманганат калия
- г) все вышеуказанные вещества являются окислителями
- д) все вышеуказанные вещества не являются окислителями

16. Укажите метод, не позволяющий осуществлять удаление из воды органических веществ, привкусов и запахов (т.е. дезодорацию воды):

- а) сорбция
- б) окисление
- в) аэрация
- г) совместное окисление и сорбция

17. Какое утверждение не является верным?

а) Бактерицидный эффект хлора и его производных объясняется взаимодействием хлорноватистой кислоты и гипохлоритного иона с веществами, входящими в состав протоплазмы клеток бактерий, в результате чего последние гибнут

б) Бактерицидный эффект хлора в воде уменьшается с повышением рН, особенно при рН более 8. Поэтому обеззараживать воду целесообразно до введения щелочных реагентов

в) Важнейшим достоинством обеззараживания воды хлорированием является длительное последствие хлора в воде, что обеспечивает поддержание нормального санитарного состояния в водопроводных сетях

г) Все вышесказанное верно

18. На каком берегу следует располагать водозабор и его водоприемник?

- а) На вогнутом вне зоны движения судов
- б) На вогнутом в зоне движения судов
- в) На выпуклом вне зоны движения судов
- г) На выпуклом в зоне движения судов

19. Минимальный расход воды в реке составляет 1 м³/с. Расчетный воды в водозаборе 300 л/с.

Возможно ли производить забор воды?

- а) Да

- б) Нет
- в) Да, но только с использованием регулирующих мероприятий

20. Водозабор II категории надежности подачи воды. Пологий берег сложен из скальных пород. Какой тип водозабора следует выбрать?

- а) Береговой водозабор
- б) Береговой водозабор с облегченной подземной частью
- в) Руслевой водозабор с самотечными линиями
- г) Руслевой водозабор с сифонными линиями
- д) Комбинированный водозабор

21. Водоприемник зонтичного типа применяется в целях?

- а) Борьбы с биообрастаниями
- б) Как рыбозащитное устройство
- в) Для устройства защищенных водоприемников

22. Имеется безнапорный водоносный пласт мощностью 3 м, располагающийся на глубине 12 м. Грунт песчаный. Как следует произвести забор воды (расчетный расход 5 л/с)?

- а) Устройство шахтного колодца с фильтром из пористого бетона
- б) Устройство шахтного колодца без фильтра
- в) Устройство горизонтального водозабора трубчатого типа
- г) Устройство буровой скважины

2-й раздел: Водоотведение населенных мест

1. Где надлежит предусматривать смотровые колодцы на самотечных канализационных сетях всех систем?

- а) В местах изменения направления трубопроводов
- б) При пересечении с сетями водоснабжения или теплоснабжения
- в) На прямых участках на расстоянии 30 м
- г) В начале и в конце участка с уклоном трубопровода менее 0,005

2. Гидравлический расчет самотечных трубопроводов реализуется по формулам:

- а) По законам гидростатического давления на стенке трубопровода
- б) Неравномерного, неустановившегося движения потока
- в) С переменной массой вдоль потока
- г) Равномерного, установившегося движения потока

3. После установки тонкослойных блоков в отстойниках проточного типа, их производительность (при прежней эффективности очистки сточных вод):

- а) Повышается
- б) Не изменяется
- в) Понижается
- г) Зависит от гидравлической крупности частиц

4. На какой отметке необходимо устраивать крышки люков колодцев?

- а) На 200 мм выше поверхности земли на незастроенной территории
- б) На 100 мм выше поверхности земли на незастроенной территории
- в) На 120 мм выше поверхности земли на незастроенной территории
- г) На 50-70 мм выше поверхности земли на незастроенной территории

5. Что из перечисленного, относится к сооружениям аэробной биологической очистки сточных вод?

- а) Метантенки
- б) Биофильтры
- в) Флотаторы
- г) Циклические реакторы

6. Какие мероприятия следует предусматривать для обеспечения бесперебойности действия системы водоотведения?

- а) Дублирование коммуникаций – правильный ответ
- б) Установка вторичных отстойников.
- в) Объединение поверхностного и бытового стока.
- г) Применение полимерных безраструбных трубопроводов.

7. Что учитывается при определении максимальной глубины заложения трубопроводов?

- а) Категория транспортируемых сточных вод.
- б) Скорость течения сточных вод.
- в) Наполнение канализационного трубопровода.
- г) Методы производства работ.

8. С каким уклоном следует прокладывать трубопроводы водоотведения?

- а) Не менее 0,001, при обосновании допускается уклон 0,0005
- б) Не менее 0,008
- в) В зависимости от диаметра, наполнения и минимальной скорости движения потока.
- г) В зависимости от диаметра и максимальной скорости движения потока

9. Какие методы обработки осадков применяются для снижения рисков негативного воздействия на окружающую среду?

- а) Обезвоживание, стабилизация, обеззараживание
- б) Обезвоживание, стабилизация, сушка
- в) Обеззараживание, стабилизация, дезодорация
- г) Обезвоживание, обезвреживание, сушка

10. Какой способ обеззараживания сточных вод гарантирует исключение образования негативных вторичных продуктов?

- а) Хлорирование
- б) Озонирование.
- в) Бактерицидное облучение.
- г) Обработка гипохлоритом натрия.

11. Значение величины НДС для заданного вещества сточных вод

- а) Постоянно для этого вещества
- б) Зависит от разбавления сточных вод
- в) Зависит от ПДК для этого вещества
- г) Зависит от объекта поступления сточных вод

12. Дюкер применяют в две или более ниток при диаметрах?

- а) 150-250 мм
- б) 250-400 мм
- в) 100-150 мм
- г) 500-600 мм

13. Аэрация активного ила в аэротенке предусматривается:

- а) Для перемешивания активного ила

- б) Для обеспечения процессов биологической очистки
- в) Для флотации активного ила и удержании его на поверхности воды
- г) Для поддержания активного ила во взвешенном состоянии

14. Какая величина влажности осадка из первичных отстойников?

- а) 95%
- б) 96%
- в) 97%
- г) 99%

15. Какая величина влажности осадка из вторичных отстойников?

- а) 99,3%.
- б) 99.2%
- в) 99.6%
- г) 99.8%

16. Какие методы обработки осадков применяются для снижения рисков для окружающей среды?

- а) Обезвоживание
- б) Стабилизация
- в) Дезодорация
- г) Обеззараживание.

17. Какие сооружения применяют на КОС, для уплотнения осадка?

- а) Флотационные илоуплотнители.
- б) Радиальные илоуплотнители.
- в) Флокуляционные илоуплотнители.
- г) Горизонтальные илоуплотнители.

18. При каких температурах проходят процессы мезофильного сбраживания в метантенках?

- а) 30 - 31 °С
- б) 32 - 33 °С
- в) 33 - 35 °С
- г) 28 - 30 °С

19. Назовите сооружения механической очистки:

- а) аэротенк
- б) вторичный отстойник
- в) первичный отстойник
- г) песколовка

20. На трубопроводах диаметром до 600 мм допускается выполнять подключения без устройства перепадного колодца если высота до...

- а) 0,5 м
- б) 1 м
- в) 2 м
- г) 5 м

3-й раздел: Водоснабжение и водоотведение промышленных предприятий

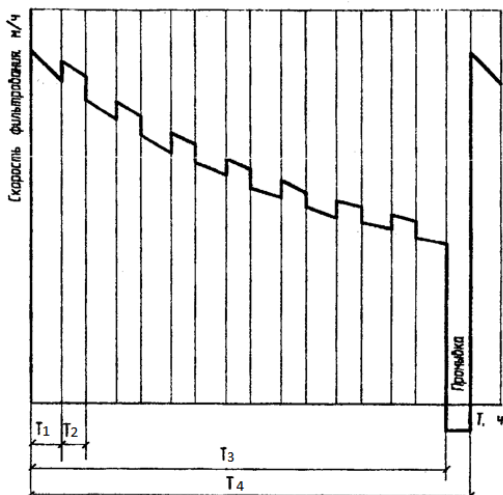
1. Выберите среди представленных наиболее дешевый метод, позволяющий получить обессоленную воду (в общем случае)?

- а) обратный осмос
- б) электродиализ
- в) дистилляция
- г) ионный обмен

2. К какому типу охладителей относится радиаторная градирня?

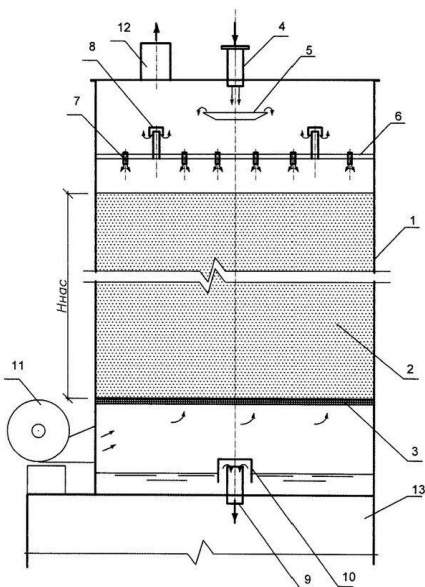
- а) поверхностный
- б) испарительный
- в) капельный
- г) пленочный

3. Что обозначает интервал времени T_4 на данном графике?



- а) длительность всех операций по промывке фильтра
- б) длительность фильтроцикла
- в) длительность интервала между промывками
- г) длительность фильтропериода

4. Что обозначено на схеме пленочного дегазатора под позицией 2?



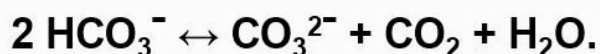
- а) дырчатое днище
- б) насадка

- в) корпус дегазатора
- г) губка

5. Расход Q составляет 1379 м³/ч. Имеется 8 осветлительных напорных фильтров в составе ССФС диаметром $d=3,0$ м, площадью фильтрования $f = 7,0$ м². Определите скорость фильтрования, м/ч, при форсированном режиме. Расход промывной воды составляет 378 м³/ч

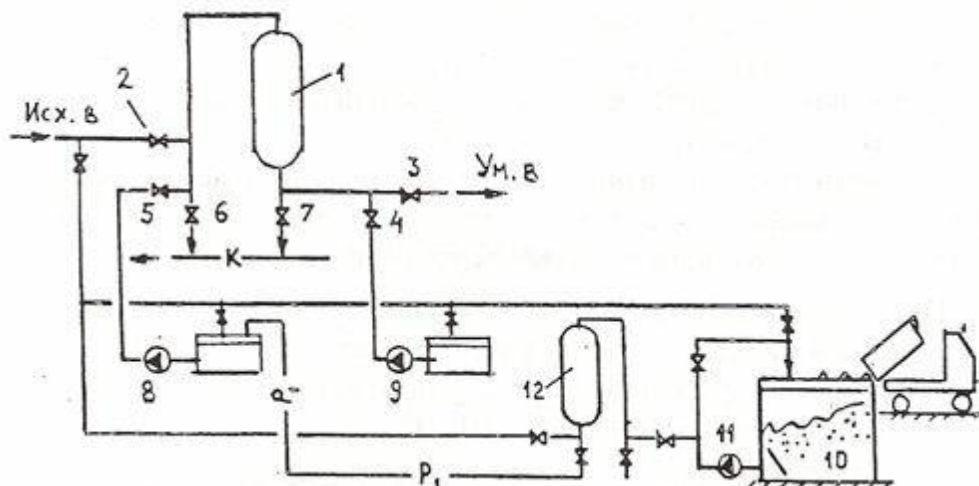
- а) 50,2
- б) 27,5
- в) 21,5
- г) 35,9

6. Ниже представлено уравнение, описывающее динамическое равновесие между различными формами углекислоты. К чему приведет увеличение концентрации CO_2 в воде, протекающей по трубопроводу?



- а) К распаду части гидрокарбонат-ионов HCO_3^-
- б) К образованию карбонатных отложений на стенках трубопровода
- в) К коррозии трубопровода в связи с агрессивностью воды
- г) Увеличение концентрации CO_2 ни на что не повлияет

7. На рисунке ниже представлена схема установки одноступенчатого На-катионирования с мокрым хранением поваренной соли. Что обозначено на схеме под позицией 4?



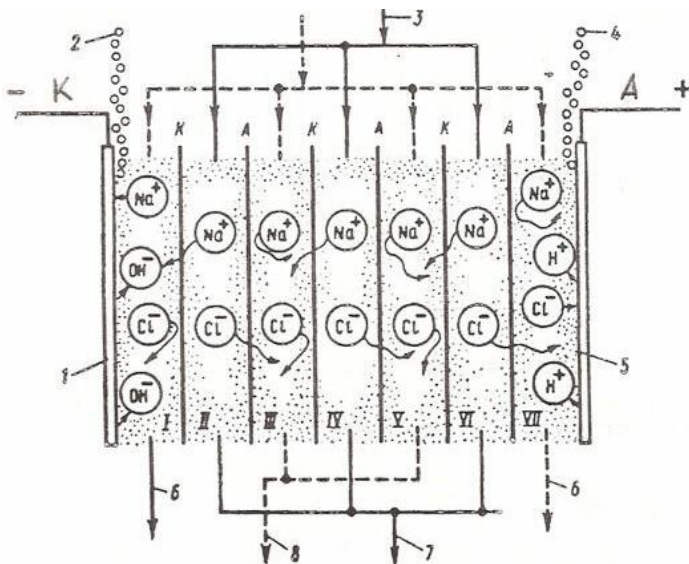
- а) подача воды для взрыхления катионита
- б) подача исходной воды
- в) отвод умягченной воды
- г) подача рабочего регенерационного раствора
- д) отвод воды после взрыхления катионита

8. Определите напор насосов насосной станции НС4.1. Потери напора во всех трубопроводах суммарно принять 1 м в период отсутствия промывки, 1,5 м в период промывки; потери напора в насосной станции 2 м в период отсутствия промывки, 2,5 м в период промывки; потери напора на ССФС составляют 7 м в период отсутствия промывки, 10 м в

период промывки. Потери напора в распределительной системе градирни - 5 м

- а) 36,6 м
- б) 31,6 м
- в) 25,1 м
- г) 27,6 м

9. Укажите номера всех камер, где вода частично обессолена

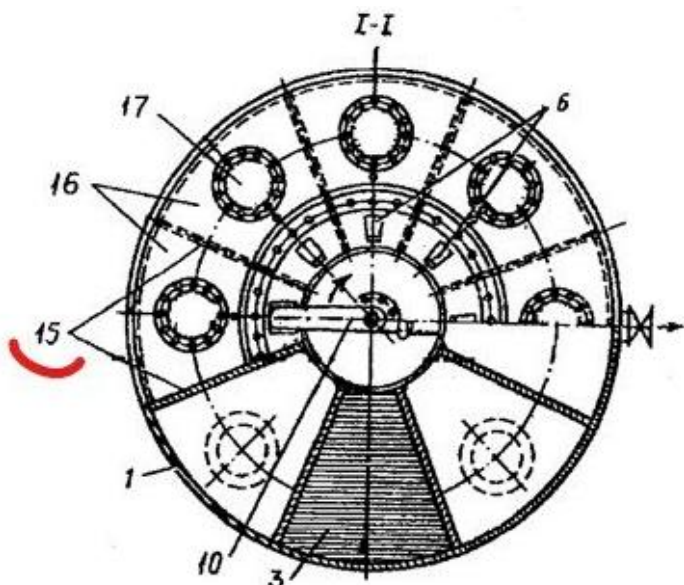


- а) II, IV, VI
- б) III, V, VII
- в) III, V
- г) I, II, III, IV, V, VI, VII

10. Вода данной категории использования применяется в качестве хладагента для охлаждения оборудования и продукта в теплообменных аппаратах (без контакта с продуктом). В процессе потребления вода нагревается и практически не загрязняется.

- а) Первая
- б) Вторая
- в) Третья
- г) Четвертая
- д) Пятая
- е) Шестая

11. Что показано под позицией 15 на данной схеме многокамерного фильтра?

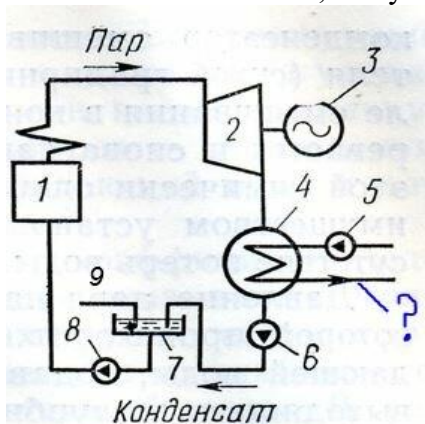


- а) промывные трубопроводы
- б) дренажная система
- в) вертикальные перегородки
- г) распределительные перфорированные трубы

12. В оборотной системе водоснабжения потребителя есть радиальные отстойники и напорные фильтры. Рассчитайте требуемый эффект осветления, %, на данных отстойниках при мутности поступающей воды $M = 238$ мг/л?

- а) 79,0
- б) 100,0
- в) 95,8
- г) 21,0

13. Укажите, что указано под знаком "?" на теплотехнической схеме ТЭС?



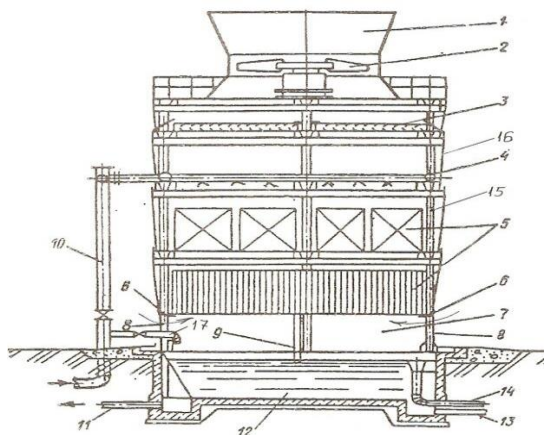
- а) охлаждающая вода
- б) смесь горячих газов, вращающая турбину
- в) пар
- г) конденсат
- д) подпиточная вода

14. Определите коэффициент использования оборотной воды для системы водоснабжения предприятия, если расход оборотной воды составляет 59273 м³/сут, количество воды, забираемой из источника - 762 м³/сут.

- а) 0,90

- б) 0,99
- в) 0,01
- г) 0,51

15. Что обозначено под позицией 5 на схеме данного сооружения?



- а) окна для входа воздуха
- б) ороситель
- в) водоуловитель
- г) водораспределитель

16. Какую схему катионитового умягчения воды следует применить?

Жесткость исходной воды: не более 10 г-экв/м³,

Требуемая жесткость: не более 0,1 г-экв/м³,

Щелочность: не лимитируется

- а) параллельное H - Na-катионирование
- б) одноступенчатое Na-катионирование
- в) двухступенчатое Na-катионирование

17. На устранение какого вида жесткости направлен термический метод?

- а) Карбонатная
- б) Некарбонатная
- в) Оба вида

18. Какие газы можно удалить на пленочном дегазаторе?

- а) O₂ и H₂S
- б) CO₂ и O₂
- в) CH₄ и N₂
- г) H₂S и CO₂

19. При отрицательном индексе Ланжелье вода:

- а) агрессивна
- б) склонна к отложениям
- в) стабильна
- г) является жесткой (> 7 мг-экв/л).

20. Укажите операцию, которую не проводят для предотвращения отложений в оборотной системе водоснабжения

- а) обработка щелочными реагентами
- б) умягчение подпиточной воды
- в) фосфатирование

- г) рекарбонизация
- д) подкисление

7.4. Теоретические вопросы и практические задания для проведения промежуточной аттестации обучающихся, необходимые для оценки знаний, умений и навыков и (или) опыта деятельности, характеризующих этапы формирования результатов обучения и обеспечивающих достижение планируемых результатов освоения образовательной программы

7.4.1. Теоретические вопросы для проведения промежуточной аттестации обучающихся

1. Социальное, техническое и экономическое значение водоснабжения.
2. Характеристика источников водоснабжения и методы их оценки.
3. Классификация систем водоснабжения, научные основы и инженерные методы выбора систем и схем водоснабжения.
4. Режимы водопотребления, подачи воды и работы сооружений систем водоснабжения.
5. Основные типы водопитателей (насосов), используемых в системах водоснабжения, их расходно-напорные характеристики.
6. Особенности систем оборотного водоснабжения и систем повторного использования воды. Замкнутые системы водного хозяйства промышленных предприятий.
7. Сооружения для приема воды из поверхностных источников.
8. Сооружения для приема подземных вод.
9. Мероприятия по защите поверхностных и подземных вод от загрязнения.
10. Характеристика состава природных вод. Основные показатели качества природных вод.
11. Требования к качеству воды, используемой для хозяйственно-питьевого водоснабжения. Контроль качества питьевой воды.
12. Методы улучшения качества воды, основные технологические процессы и сооружения для их осуществления.
13. Технологические схемы осветления, обесцвечивания и обеззараживания воды. Классификация схем. Состав сооружений и их назначение.
14. Коагулирование, коагулянты и флокулянты, физико-химические и технологические основы очистки воды коагулированием.
15. Закономерности осаждения взвесей в воде. Горизонтальные, вертикальные, радиальные отстойники.
16. Теоретические основы и техника очистки воды фильтрованием. Конструкции и расчет фильтров скорых, контактные осветлители.
17. Обеззараживание воды. Хлорирование воды, озонирование, бактерицидное облучение.
18. Устранение привкусов и запахов воды. Сорбционные методы очистки воды от органических веществ.
19. Стабилизационная обработка воды.
20. Реагентные методы умягчения воды, установки для реагентного умягчения воды.
21. Умягчение и обессоливание воды ионным обменом.
22. Опреснение воды дистилляцией, электродиализом и обратным осмосом.
23. Очистка воды от железа, марганца, сероводорода, фтора.
24. Современные методы гидравлического расчета систем подачи и распределения воды.
25. Основы технико-экономического расчета водоводов и водопроводных сетей.
26. Сравнительная характеристика труб различных материалов. Выбор типа и класса прочности труб. Способы укладки водопроводных труб. Защита труб от коррозии.

27. Запорная, регулирующая и предохранительная арматура и ее использование в системах подачи и распределения воды.
28. Особенности использования воды на нужды промышленности.
29. Охлаждающие устройства систем оборотного водоснабжения, пруды-охладители, брызгальные бассейны, градирни.
30. Обработка охлаждающей воды для борьбы с зарастанием и коррозией систем оборотного водоснабжения.
31. Основы сельскохозяйственного водоснабжения, систем водоснабжения поселков, пастбищ.
32. Значение строительной отрасли для народного хозяйства и экономики страны.
33. Роль систем водоотведения и очистки сточных вод в жилищно-коммунальном хозяйстве и промышленности.
34. Влияние сточных вод, систем их отведения и очистки на экологическое состояние окружающей среды.
35. Нормативно-правовая база по защите окружающей среды.
36. Водоохранные мероприятия. Источники загрязнений и их влияние на водные ресурсы. Мероприятия по сохранению и восстановлению чистоты водоемов.
37. Государственный учет водных ресурсов.
38. Проблемы рационального использования воды в промышленности. Пути их решения.
39. Проблемы рационального использования водных ресурсов в коммунальном хозяйстве, пути их решения.
40. Техничко-экономическая оценка комплексных схем использования водных ресурсов. Методика определения экономического эффекта водоохранных мероприятий.
41. Сточные воды, их происхождение, классификация, физико-химическая и санитарно-гигиеническая характеристика.
42. Схемы и системы водоотведения. Сравнительная санитарно-техническая и экономическая оценка систем водоотведения.
43. Принципы гидравлического расчета водоотводящих сетей. Определение расчетных расходов производственных и хозяйственно-бытовых сточных вод на участках сети, скорости движения стоков по трубам, уклоны, минимальные диаметры труб, расчет напорных трубопроводов.
44. Поверхностный сток – его виды, загрязненность, характеристика дождей. Нормы проектирования и принципы расчета дождевой сети.
45. Особенности проектирования полураздельной и общесплавной сети. Разделительные камеры, ливнепуски, регулирующие резервуары. Принцип определения расчетных расходов, гидравлического расчета.
46. Устройство водоотводящих сетей. Канализационные трубы, форма поперечных сечений труб, заделка стыковых соединений, устройство оснований под трубы, вентиляция сетей.
47. Сооружения на водоотводящих сетях. Смотровые, перепадные колодцы, разделительные камеры, дождеприемники. Сопряжение труб в колодцах. Дюкеры, эстакады, переходы под железными и автомобильными дорогами.
48. Состав и свойства сточных вод. Показатели состава сточных вод. Определение ХПК и БПК, их соотношение. Концентрация загрязнений в городских сточных водах по различным показателям. Количество загрязнений на 1 человека.
49. Смещение сточных вод с водой водоемов при спуске их в реки, озера, водохранилища. Коэффициент смешения и степень разбавления в реках. Определение необходимой степени очистки сточных вод по консервативным и неконсервативным примесям. Виды выпусков сточных вод в водоемы.

50. Методы механической, физико-химической и биологической очистки городских сточных вод. Доочистка и обеззараживание сточных вод. Схемы очистных станций, в том числе с удалением азота и фосфора.

51. Характеристика осадков сточных вод. Обезвреживание осадков в метантенках и перегнивателях. Аэробная стабилизация осадков.

52. Механическая очистка сточных вод. Решетки, сита, горизонтальные песколовки с прямолинейным и круговым движением воды, аэрируемые и тангенциальные песколовки. Дробилки для осадка, решетки-дробилки. Удаление песка из песколовки. Песковые площадки, утилизация песка.

53. Отстаивание сточных вод. Кинетика осаждения взвешенных веществ. Горизонтальные отстойники, их устройство, работа, область применения. Удаление осадков из отстойников.

54. Радиальные, вертикальные отстойники, осветлители с естественной аэрацией, тонкослойные и отстойники с предварительной аэрацией сточной воды, их устройство, эффективность работы, область применения. Удаление осадков из отстойников.

55. Биологическая очистка сточных вод в естественных условиях. Общие принципы процесса. Характеристика природных биоценозов. Поля фильтрации, биологические пруды, их устройство, эффективность работы, область применения.

56. Биологические фильтры: эффективность работы, область применения; общие принципы биофильтрации, требования к материалам загрузки и их виды; дозирующие и оросительные устройства.

57. Очистка сточных вод в аэротенках. Активный ил, его характеристика, свойства. Факторы, влияющие на процесс очистки, параметры процесса. Технологические схемы работы аэротенков различных типов. Системы аэрации. Вторичные отстойники после аэротенков, их типы, устройство, эффективность работы.

58. Определение расчетной подачи и напора насосов насосных станций систем водоотведения.

59. Доочистка городских сточных вод фильтрованием и физико-химическими методами.

60. Дезинфекция сточных вод. Сущность процесса хлорирования. Хлораторные, смесители, контактные бассейны, их устройство, технология и эффективность работы. УФ обеззараживание.

61. Стабилизация (минерализация) осадков в аэробных условиях.

62. Обезвоживание осадков сточных вод. Методы и схемы подготовки осадков к обезвоживанию. Принцип действия центрифуг, вакуум- и фильтрпрессов.

63. Обработка и утилизация осадков сточных вод.

64. Сушка и сжигание осадков сточных вод.

65. Производственные и сточные воды (промстоки), виды промстоков, их физико-химическая, бактериологическая характеристика. Особенности канализования предприятия. Прямая, последовательная, обратная и бессточная система водоснабжения промпредприятий.

66. Механические методы очистки промстоков. Нефтеловушки, жироловки, смолоотстойники. Гидроциклоны, их типы. Схемы сооружений и аппаратов. Технология и эффективность работы.

67. Физико-химические методы очистки промстоков. Флотация, сорбция, коагуляция, экстракция, кристаллизация. Схемы очистных установок, область применения, эффективность работы.

68. Химические методы очистки промстоков. Окисление загрязнений промстоков активным хлором, озонирование, нейтрализация. Схемы очистных установок, область применения, эффективность работы.

69. Электрохимические методы очистки промышленных сточных вод. Схемы очистных установок, эффективность работы.

70. Условия сброса сточных вод в водоемы.

71. Растворение и потребление кислорода в водотоках и водоемах. Процессы эвтрофикации и их оценка. Правила и нормы охраны поверхностных водоисточников от загрязнений.

72. Закон об охране окружающей природной среды.

7.4.2. Практические задания для проведения промежуточной аттестации обучающихся - не предусмотрены.

7.5. Методические материалы, определяющие процедуры оценивания знаний, умений, навыков и (или) опыта деятельности, характеризующих этапы формирования результатов обучения и обеспечивающих достижение планируемых результатов освоения образовательной программы

№ п/п	Контролируемые разделы дисциплины	Наименование оценочного средства
1-й раздел «Водоснабжение населенных мест»		
1	1.1. Водопотребление в населенных пунктах. Режим водопотребления, расчетные расходы. Системы водоснабжения.	Теоретические вопросы для проведения промежуточной аттестации, доклады (сообщения), тест
2	1.2. Сооружения для получения воды из поверхностных и подземных источников, типы и конструкции используемых сооружений и устройств, их оборудование.	Теоретические вопросы для проведения промежуточной аттестации, доклады (сообщения), тест
3	1.3. Подготовка воды для целей питьевого водоснабжения. Требования к качеству воды, основные методы, технологические схемы и сооружения, применяемые для получения воды требуемого качества.	Теоретические вопросы для проведения промежуточной аттестации, доклады (сообщения), тест
2-й раздел «Водоотведение населенных мест»		
4	2.1. Системы водоотведения населенных мест. Направления развития.	Теоретические вопросы для проведения промежуточной аттестации, доклады (сообщения), тест
5	2.2. Методы очистки городских сточных вод, технологические схемы и конструкции используемых сооружений, установок, аппаратов и механизмов.	Теоретические вопросы для проведения промежуточной аттестации, доклады (сообщения), тест
6	2.3. Методы обработки илов и осадков сточных и природных вод, конструкции используемых сооружений, установок, аппаратов и механизмов.	Теоретические вопросы для проведения промежуточной аттестации, доклады (сообщения), тест
3-й раздел «Водоснабжение и водоотведение промышленных предприятий»		
7	3.1. Основные системы производственного водоснабжения и водоотведения промышленных предприятий и комплексов	Теоретические вопросы для проведения промежуточной аттестации, доклады (сообщения), тест
8	3.2. Обработка производственных сточных вод	Теоретические вопросы для проведения промежуточной аттестации, доклады (сообщения), тест

8. Перечень основной и дополнительной литературы, необходимой для освоения

дисциплины

№ п/п	Автор, название, место издания, издательство, год издания учебной и учебно-методической литературы	Ссылка на экземпляр в ЭБС / количество экземпляров в НТБ
Основная литература		
1	Алексеев, Е. В. Моделирование систем водоснабжения и водоотведения [Электронный ресурс]: учебное пособие / Е. В. Алексеев, В. Б. Викулина, П. Д. Викулин. — Электрон. текстовые данные. — М.: Московский государственный строительный университет, ЭБС АСВ, 2015. — 128 с. — 978-5-7264-1058-6.	http://www.iprbookshop.ru/40194.html
2	Комаров, А. С. Технология строительства систем и сооружений водоснабжения и водоотведения [Электронный ресурс]: учебное пособие / А. С. Комаров, О. А. Ружицкая. — Электрон. текстовые данные. — М.: Московский государственный строительный университет, ЭБС АСВ, 2013. — 80 с. — 978-5-7264-0732-6.	http://www.iprbookshop.ru/20042.html
3	Технология строительства систем и сооружений водоснабжения и водоотведения [Электронный ресурс]: учебное пособие / А. С. Комаров, О. А. Ружицкая, Н. А. Макиша, А. Г. Попков. — Электрон. текстовые данные. — М.: Московский государственный строительный университет, Ай Пи Эр Медиа, ЭБС АСВ, 2015. — 75 с. — 978-5-7264-1106-4.	http://www.iprbookshop.ru/36182.html
Дополнительная литература		
1	Истомин, Б. С. Экология в строительстве [Электронный ресурс]: монография / Б. С. Истомин, Н. А. Гаряев, Т. А. Барабанова. — Электрон. текстовые данные. — М.: Московский государственный строительный университет, ЭБС АСВ, 2010. — 154 с. — 978-5-7264-0504-9.	http://www.iprbookshop.ru/16313.html
2	Павлинова, И. И. Совершенствование методов биотехнологии в строительстве и эксплуатации систем водоснабжения и водоотведения [Электронный ресурс]: монография / И. И. Павлинова, Л. С. Алексеев, М. А. Неверова. — Электрон. текстовые данные. — М.: Московский государственный строительный университет, ЭБС АСВ, 2014. — 148 с. — 978-5-7264-0802-6.	http://www.iprbookshop.ru/23741.html

9. Перечень ресурсов информационно-телекоммуникационной сети «Интернет», необходимых для освоения дисциплины

Наименование ресурса сети «Интернет»	Электронный адрес ресурса
ЭБС издательства «Лань»	https://e.lanbook.com/
ЭБС издательства «IPRsmart»	https://www.iprbookshop.ru/
Образовательная платформа «Юрайт»	https://urait.ru/

Научная электронная библиотека eLIBRARY.RU	https://www.elibrary.ru/defaultx.asp
Сайт справочной правовой системы «Консультант Плюс»	https://www.consultant.ru
Единый электронный ресурс учебно-методической литературы СПбГАСУ	www.spbgasu.ru
Федеральный образовательный портал "Единое окно доступа к образовательным ресурсам"	http://window.edu.ru
Система дистанционного обучения СПбГАСУ Moodle	https://moodle.spbgasu.ru/
Перечень профессиональных баз данных, необходимых для освоения дисциплины	
Сайт АВОК	https://www.abok.ru/

10. Методические указания для обучающихся по освоению дисциплины

Основной составляющей процесса обучения являются лекции, предусматривающие следующие задачи:

- изложение основного материала программы курса, акцентируя наиболее важные его моменты;
- развитие у аспирантов способности к самостоятельной работе над научной и учебной литературой.

На первой лекции рекомендуется довести до сведения аспирантов структуру курса и его разделы. В дальнейшем указывать начало каждого раздела, его суть и задачи, а закончив изложение, подводить итог раздела и описывать его связь с другими разделами курса.

Содержание лекций определяется рабочей программой курса. Желательно, чтобы каждая лекция охватывала и исчерпывала определенную тему курса и представляла собой логически вполне законченную его часть. Лучше сократить материал темы, но не допускать перерыва ее в таком месте, когда основная идея еще полностью не освещена.

Кроме того, следует привести список книг и работ, на основе которых строится лекционный курс, а также работ, расширяющих и дополняющих его.

Материал лекционных занятий (текстовые материалы, фотографии, рисунки, слайд-шоу, звуковое оформление и дикторское сопровождение, видеофрагменты и анимация, трехмерная графика) готовится в виде мультимедиа презентаций, которые создаются с помощью программы Power Point. Основным отличием презентаций от других способов представления информации является их особая насыщенность содержанием и интерактивность, т.е. аспирант является не пассивным слушателем, а играет роль активного участника.

Кроме того, важнейшим этапом изучения дисциплины является самостоятельная работа обучающихся с использованием всех средств и возможностей современных образовательных технологий.

В объем самостоятельной работы по дисциплине включается следующее:

- изучение теоретических вопросов по всем темам дисциплины;
- подготовка к практическим занятиям;
- подготовка докладов, рефератов;
- подготовка к экзамену.

При подготовке к практическим занятиям и в рамках самостоятельной работы по изучению дисциплины обучающимся необходимо:

- 1) повторить законспектированный на лекционном занятии материал и дополнить его с учетом рекомендованной по данной теме литературы;
- 2) при самостоятельном изучении теоретической темы сделать конспект, используя рекомендованные в РПД источники;
- 3) выполнить практические задания в рамках изучаемой темы;
- 4) подготовить доклады, рефераты;
- 5) подготовиться к промежуточной аттестации.

Итогом изучения дисциплины является экзамен. Экзамен проводится по расписанию сессии.

Обучение происходит по образовательной технологии, связанной с инициированием творческого мышления у аспирантов: занятия, проходят в диалоговом режиме при постоянном контакте с аудиторией и побуждением к мыслительному процессу. В ходе освоения дисциплины необходимо каждому выполнить самостоятельное творческое задание, представить результаты исследования и ответить на вопросы публики.

11. Перечень информационных технологий, используемых при осуществлении образовательного процесса по дисциплине, включая перечень программного обеспечения и информационных справочных систем

1. Проведение практических занятий с использованием презентационного материала (применение мультимедийных технологий);
2. Работа с ресурсами информационно-телекоммуникационной сети «Интернет» (при необходимости):
 - электронными библиотечными системами;
 - современными профессиональными базами данных (в том числе международными реферативными базами данных научных изданий);
 - информационно-правовыми системами;
 - иными информационно-справочными системами и ресурсами информационно-телекоммуникационной сети «Интернет»;
- 3 Работа с ресурсами локальной сети организации (при необходимости):
 - информационно-правовыми системами Консультант и Гарант;
 - информационно-правовой базой данных «Кодекс»;
4. Стандартное программное обеспечение персонального компьютера.

12. Описание материально-технической базы, необходимой для осуществления образовательного процесса по дисциплине

Учебная аудитория (компьютерный класс) для проведения занятий лекционного типа, занятий семинарского типа, курсового проектирования (выполнения курсовых работ), групповых и индивидуальных консультаций, текущего контроля и промежуточной аттестации	Комплект мультимедийного оборудования (экран, проектор, аудио-система, ноутбук); персональные компьютеры с доступом к сети «Интернет» и обеспечением доступа к электронной информационно-образовательной среде организации; комплект учебной мебели.
Учебная аудитория для проведения занятий лекционного типа, занятий семинарского типа, курсового проектирования (выполнения курсовых работ), групповых и индивидуальных консультаций, текущего контроля и промежуточной аттестации	Комплект мультимедийного оборудования (персональный компьютер с доступом к сети «Интернет» и обеспечением доступа к электронной информационно-образовательной среде организации, мультимедийный проектор, экран, аудиосистема); доска маркерная белая эмалевая. Комплект учебной мебели.
Помещения для самостоятельной работы обучающихся	Рабочие места с ПК (стол компьютерный, системный блок, монитор, клавиатура, мышь) с доступом к сети «Интернет» и обеспечением доступа к электронной информационно-образовательной среде организации и электронным библиотечным системам.

Для инвалидов и лиц с ОВЗ обеспечиваются специальные условия для получения образования в соответствии с требованиями нормативно-правовых документов.

МЕТОДИЧЕСКИЕ УКАЗАНИЯ ДЛЯ ОБУЧАЮЩИХСЯ

1. Методические указания для обучающегося по освоению дисциплины

Для формирования четкого представления об объеме и характере знаний и умений, которыми надо будет овладеть по дисциплине в самом начале учебного курса обучающийся должен ознакомиться с учебно-методической документацией:

- рабочей программой дисциплины: с целями и задачами дисциплины, ее связями с другими дисциплинами образовательной программы, перечнем знаний и умений, которыми в процессе освоения дисциплины должен владеть обучающийся,
- порядком проведения текущего контроля успеваемости и промежуточной аттестации;
- графиком консультаций преподавателей кафедры.

Систематическое выполнение учебной работы на занятиях лекционных и семинарских типов, а также выполнение самостоятельной работы позволит успешно освоить дисциплину.

Кроме того, для успешного овладения дисциплиной необходимо выполнять следующие требования:

- посещать все лекционные и практические занятия, поскольку весь тематический материал взаимосвязан между собой;
- все рассматриваемые на лекциях и практических занятиях темы и вопросы обязательно фиксировать (либо на бумажных, либо на машинных носителях информации);
- обязательно выполнять все домашние задания, получаемые на лекциях или практических занятиях;
- проявлять активность на интерактивных лекциях и практических занятиях, а также при подготовке к ним. Необходимо помнить, что конечный результат овладения содержанием дисциплины необходим, в первую очередь, самому обучающемуся;
- в случаях пропуска занятий по каким-либо причинам, необходимо обязательно самостоятельно изучать соответствующий материал.

1.1. В процессе занятий лекционного типа обучающимся следует:

- слушать, конспектировать излагаемый преподавателем материал;
- ставить, обсуждать актуальные вопросы курса, быть активным на занятиях;
- задавать преподавателю уточняющие вопросы с целью уяснения теоретических положений;

При затруднениях в восприятии материала следует обратиться к основным литературным источникам. Если разобраться в материале не удалось, то обратиться к лектору (по графику его консультаций) или к преподавателю на занятиях семинарского типа.

1.2. В процессе занятий семинарского типа:

Цель выполнения практических заданий по дисциплине «Водоснабжение, канализация, строительные системы охраны водных ресурсов» – приобретение практических навыков использования методов поиска научной и практической информации по современным проблемам водоснабжения и водоотведения, сбора, обработки и анализа экспериментальной информации с помощью современного оборудования, подбора метода физического или математического моделирования для решения задач в системах водоснабжения и водоотведения.

Выполнение практических заданий требует от обучающегося предварительного изучения учебной и научной литературы и прочих информационных источников, в том числе периодических изданий и Интернет-ресурсов.

Перечень тем практических занятий представлен в нижеприведенной таблице.

Таблица 1 – Содержание практических занятий по темам дисциплины и самостоятельная работа обучающегося по дисциплине «Водоснабжение, канализация, строительные системы охраны водных ресурсов»

Название темы учебной дисциплины	Содержание практического занятия	Самостоятельная работа обучающегося (формы контроля)
1. Расчет кольцевых водопроводных сетей	Выступление студентов с докладами.	Подготовка доклада, работа с источниками научно-технической информации. Подготовка к тестированию. Подготовка к собеседованию.
2. Фильтры водозаборных скважин	Выступление студентов с докладами.	Подготовка доклада, работа с источниками научно-технической информации. Подготовка к тестированию. Подготовка к собеседованию.
3. Разработка высотно-технологических схем водопроводных очистных сооружений	Выступление студентов с докладами.	Подготовка доклада, работа с источниками научно-технической информации. Подготовка к тестированию. Подготовка к собеседованию.
4. Расчет общесплавной системы водоотведения.	Выступление студентов с докладами.	Подготовка доклада, работа с источниками научно-технической информации. Подготовка к тестированию. Подготовка к собеседованию.
5. Разработка комплекса канализационных очистных сооружений населенного пункта.	Выступление студентов с докладами.	Подготовка доклада, работа с источниками научно-технической информации. Подготовка к тестированию. Подготовка к собеседованию.
6. Метантенки, их конструкции, режимы работы.	Выступление студентов с докладами.	Подготовка доклада, работа с источниками научно-технической информации. Подготовка к тестированию. Подготовка к собеседованию.

1.3. В процессе выполнения самостоятельной работы:

Под самостоятельной работой обучающихся понимается планируемая работа обучающихся, направленная на формирование указанных компетенций, выполняемая во внеаудиторное время по заданию и при методическом руководстве преподавателя, без его непосредственного участия.

Цель самостоятельной работы по дисциплине «Водоснабжение, канализация, строительные системы охраны водных ресурсов» – закрепить теоретические знания и практические навыки в области проектирования, строительства и эксплуатации систем водоснабжения и водоотведения на современном уровне, получить представление о современных проблемах в данной отрасли.

Самостоятельная работа является неотъемлемой и важнейшей частью работы обучающихся, которая основана на более подробной проработке и анализе информации в изучаемой области. Поиск ответов на вопросы для самостоятельной работы в некоторых случаях предполагает не только изучение основной учебной литературы по дисциплине, но и привлечение дополнительной литературы по смежным дисциплинам, а также использование ресурсов сети Интернет. Ответы на вопросы для самостоятельной работы готовятся обучающимися самостоятельно и проверяются преподавателем на практических занятиях в ходе устного опроса, а также при выполнении докладов, текущего тестирования.

Самостоятельная работа предполагает подготовку доклада; поиск информации по теме доклада; подготовку к тестированию.

Формы самостоятельной работы обучающегося по темам дисциплины представлен в *Таблице 1 (п 1.2.)* данных методических указаний.

Самостоятельная работа требует от обучающегося предварительного изучения литературы и прочих информационных источников, в том числе периодических изданий и Интернет-ресурсов.

Таблица 2 - Перечень литературы и прочих информационных источников для самостоятельного изучения

Название темы учебной дисциплины	Перечень литературы и прочих информационных источников для самостоятельного изучения
1. Расчет кольцевых водопроводных сетей	<p>Зубарева, О. Н. Водопроводные сети: учебно-методическое пособие / О. Н. Зубарева, А. В. Михайлин. — Москва: МИСИ-МГСУ, ЭБС АСВ, 2020. — 54 с. — ISBN 978-5-7264-2183-4. — Текст: электронный // Цифровой образовательный ресурс IPR SMART: [сайт]. — URL: https://www.iprbookshop.ru/101786.html</p> <p>Сибатуллина, А. М. Водоснабжение: учебное пособие / А. М. Сибатуллина. — Йошкар-Ола: ПГТУ, [б. г.]. — Часть 2: Водоподготовка — 2018. — 152 с. — ISBN 978-5-8158-1972-6. — Текст: электронный // Лань: электронно-библиотечная система. — URL: https://e.lanbook.com/book/112489</p> <p>Зайко, В. А. Монтаж уличных сетей водоснабжения из полиэтиленовых труб: учебное пособие / В. А. Зайко, П. А. Горшкалев, М. Д. Черносвитов. — Москва, Вологда: Инфра-Инженерия, 2022. — 80 с. — ISBN 978-5-9729-1110-3. — Текст: электронный // Цифровой образовательный ресурс IPR SMART: [сайт]. — URL: https://www.iprbookshop.ru/124181.html</p>
2. Фильтры водозаборных скважин	<p>Корчевская, Ю. В. Водозаборные и водоподъемные сооружения : учебное пособие / Ю. В. Корчевская, Г. А. Горелкина, И. Г. Ушакова. — Омск: Омский ГАУ, 2018. — 124 с. — ISBN 978-5-89764-747-7. — Текст: электронный // Лань: электронно-библиотечная система. — URL: https://e.lanbook.com/book/115921</p> <p>Гальперин, Е. М. Водозаборы подземных вод: учебное пособие / Е. М. Гальперин. — Самара: Самарский государственный архитектурно-строительный университет, ЭБС АСВ, 2008. — 64 с. — ISBN 978-5-9585-0299-8. — Текст: электронный // Цифровой образовательный ресурс IPR SMART: [сайт]. — URL: https://www.iprbookshop.ru/20456.html</p>
3. Разработка высотно-технологических схем водопроводных очистных сооружений	<p>Васильченко, Ю. В. Физико-химические основы водоподготовки : учебное пособие / Ю. В. Васильченко, А. В. Губарев. — Белгород: Белгородский государственный технологический университет им. В.Г. Шухова, ЭБС АСВ, 2017. — 182 с. — Текст: электронный // Цифровой образовательный ресурс IPR SMART: [сайт]. — URL: https://www.iprbookshop.ru/80450.html</p>
4. Расчет общесплавной системы водоотведения.	<p>Павлинова, И. И. Водоснабжение и водоотведение: учебник и практикум для вузов / И. И. Павлинова, В. И. Баженов, И. Г. Губий. — 5-е изд., перераб. и доп. — Москва: Издательство Юрайт, 2022. — 380 с. — (Высшее образование). — ISBN 978-5-534-00626-1. — Текст: электронный // Образовательная платформа Юрайт [сайт]. — URL: https://urait.ru/bcode/488857</p> <p>Алексеев, Е. В. Системы и сооружения водоотведения: учебно-методическое пособие / Е. В. Алексеев, Н. А. Залётова, С. Е. Алексеев. — Москва: МИСИ-МГСУ, ЭБС АСВ, 2021. — 42 с. — ISBN 978-5-</p>

	7264-2949-6. — Текст: электронный // Цифровой образовательный ресурс IPR SMART: [сайт]. — URL: https://www.iprbookshop.ru/122825.html
5. Разработка комплекса канализационных очистных сооружений населенного пункта.	Мишуков Б.Г. Глубокая очистка городских сточных вод: учебное пособие / Мишуков Б.Г., Соловьева Е.А. — Санкт-Петербург: Санкт-Петербургский государственный архитектурно-строительный университет, ЭБС АСВ, 2014. — 180 с. — ISBN 978-5-9227-0501-1. — Текст: электронный // IPR SMART: [сайт]. — URL: https://www.iprbookshop.ru/30006..html Шлёкова, И. Ю. Системы водоотведения: учебное пособие / И. Ю. Шлёкова, А. И. Кныш. — Омск: Омский ГАУ, 2018. — 57 с. — ISBN 978-5-89764-670-8. — Текст: электронный // Лань: электронно-библиотечная система. — URL: https://e.lanbook.com/book/111411
6. Метантенки, их конструкции, режимы работы.	Благодарумова, А. М. Обработка и обезвоживание осадков городских сточных вод: учебное пособие / А. М. Благодарумова. — 2-е изд., испр. и доп. — Санкт-Петербург: Лань, 2021. — 208 с. — ISBN 978-5-8114-1676-9. — Текст: электронный // Лань: электронно-библиотечная система. — URL: https://e.lanbook.com/book/168674
7. Основные системы производственного водоснабжения и водоотведения промышленных предприятий и комплексов	Первов, А. Г. Водоснабжение промышленных предприятий: учебник / А. Г. Первов. — Москва, Вологда: Инфра-Инженерия, 2022. — 440 с. — ISBN 978-5-9729-0979-7. — Текст: электронный // Цифровой образовательный ресурс IPR SMART: [сайт]. — URL: https://www.iprbookshop.ru/124016.html Атанов, Н. А. Расчет и проектирование системы оборотного водоснабжения технологического производства: учебное пособие / Н. А. Атанов, П. А. Горшкалев, О. С. Солкина. — Самара: Самарский государственный технический университет, ЭБС АСВ, 2020. — 92 с. — Текст: электронный // Цифровой образовательный ресурс IPR SMART: [сайт]. — URL: https://www.iprbookshop.ru/105058.html Мелехин, А. Г. Промышленные системы водоснабжения и водоотведения. Ресурсосберегающие технологии очистки воды: учебное пособие / А. Г. Мелехин. — Пермь: Пермский национальный исследовательский политехнический университет, 2014. — 122 с. — ISBN 978-5-398-01195-1. — Текст: электронный // Цифровой образовательный ресурс IPR SMART: [сайт]. — URL: https://www.iprbookshop.ru/108497.html
8. Обработка производственных сточных вод	Васильченко, Ю. В. Физико-химические основы водоподготовки : учебное пособие / Ю. В. Васильченко, А. В. Губарев. — Белгород: Белгородский государственный технологический университет им. В.Г. Шухова, ЭБС АСВ, 2017. — 182 с. — Текст: электронный // Цифровой образовательный ресурс IPR SMART: [сайт]. — URL: https://www.iprbookshop.ru/80450.html Корзун, Н. Л. Биотехнологии очистки сточных вод городов и предприятий: учебное пособие для лекционных и практических занятий магистрантов специальностей 270800 «Строительство», магистерской программы 27080.68 «Инновационные технологии водоотведения, очистки сточных вод, обработки и утилизации осадков» (ВВм) / Н. Л. Корзун. — Саратов: Вузовское образование, 2014. — 187 с. — Текст: электронный // Цифровой образовательный ресурс IPR SMART: [сайт]. — URL: https://www.iprbookshop.ru/20405.html